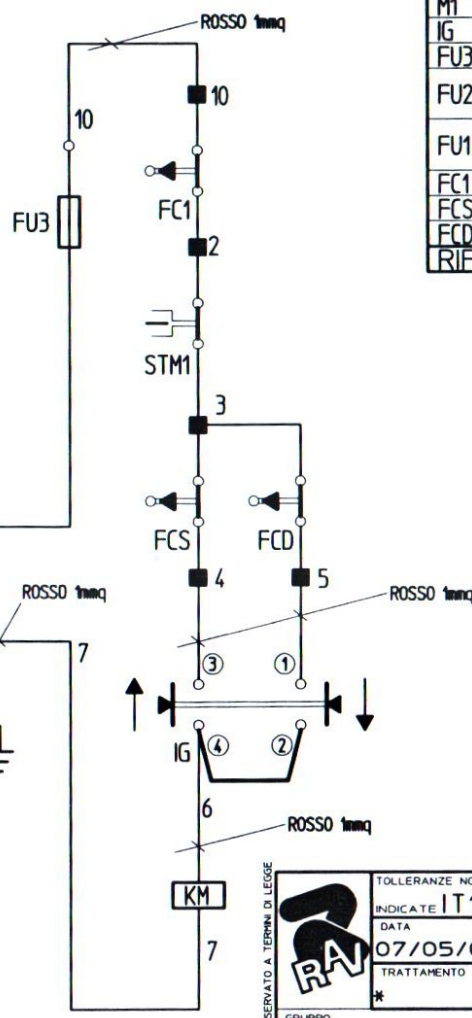
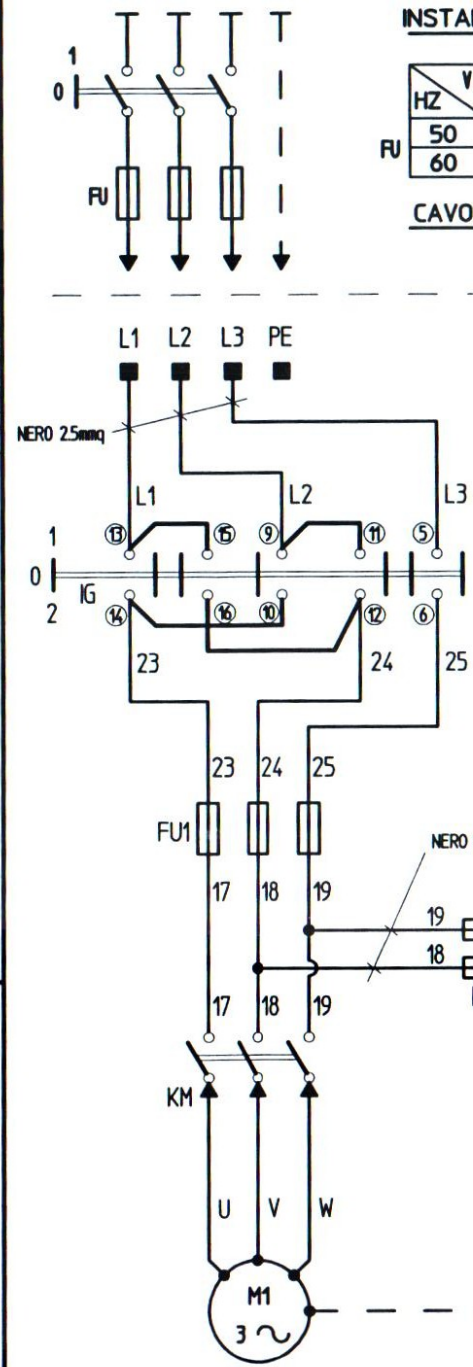


DA 1 3 6 10 18 30 50 80 120 180 250 315 400 INT. da 0 a +
 A 3 6 10 18 30 50 80 120 180 250 315 400 500 EST. da 0 a -
 T9 75 30 36 43 52 62 74 87 100 115 130 140 155
 T11 60 75 90 110 130 160 190 220 250 320 360 400 Interassi +-
 T13 140 180 220 270 330 390 460 540 630 720 810 890 970 mm/1000

INSTALLAZIONE A CARICO DEL CLIENTE

	V	
HZ	230	400
FU	25A aM 16A aM	25A aM 16A aM
60	25A aM 16A aM	25A aM 16A aM

CAVO ALIMENTAZIONE 3P+TERRA x 4mmq



INDICE MODIF	INDICE AGGOR	POSIZ	DESCRIZIONE	MODIFICA	EMIS-MOD NUMERO	DATA	FIRMA
*	01.	*	Aggiunto numerazione sui conduttori di potenza, L1 L2 L3 17 18 19 23 24 25		E. 2858	29/09/08	Farneti

■	MORSETTO
TR	TRASFORMATORE COMANDI 30VA 0-230-400/0-24
KM	CONTATTORE COMANDO MOTORE
STM1	SONDA TERMICA MOTORE
M1	MOTORE
IG	INVERTITORE GEN. DI FASE CON COMANDO SAL./DISC.
FU3	FUSIBILE PROTEZIONE SECONDARIO TR. 5x20F 2A 250V (RAPIDO)
FU2	FUSIBILE PROTEZIONE PRIMARIO TR. VERS. 230V 5x20F 1A 250V (RAPIDO) VERS. 400V 10.3x38 1A 500V aM (RAPIDO)
FU1	TERNA FUSIBILI PROTEZIONE LINEA MOTORE VERS. 230V 10.3x38 25A 500V aM VERS. 400V 10.3x38 16A 500V aM
FC1	FINECORSA ROTTURA CATENA
FCS	FINECORSA DI SALITA
FCD	FINECORSA DI DISCESA
RIFER.	NOMENCLATURA

DOCUMENTO RISERVATO A TERMINI DI LEGGE

TOLLERANZE NON INDICATE IT13	DOVE NON INDICATO SMUSSI - * . RAGGI - *	FOGLIO 1/1
DATA 07/05/01	DIS Farneti	VISTO
TRATTAMENTO *	FINITURA *	SCALA
GRUPPO IMPIANTO ELETTRICO	NOTE 2 COL. CON CATENA	CLASSE *
DESCRIZIONE SCHEMA ELETTR. KPS306C 3Ph CE		SOSTITUISCE *
		SOSTITUITO
		DAL *
		CODICE
		047205510